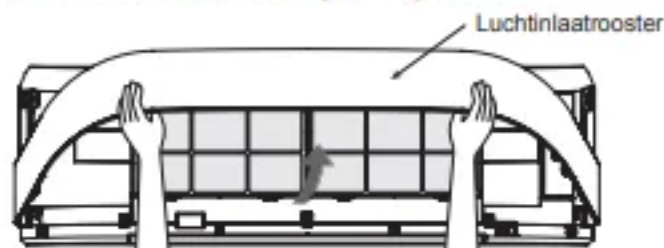


20 PLAATSING VAN DECORATIEF DOEK

Het decoratieve doek voor afdekking van het luchtinlaatrooster van de binnenmodule vindt u bij de accessoires. U kunt dat desgewenst gebruiken. Voor de plaatsing gaat u als volgt te werk.

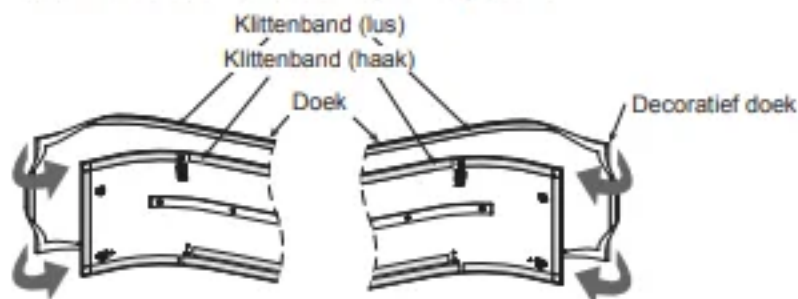
1. Verwijder het luchtinlaatrooster.

Open het luchtinlaatrooster naar boven en trek het naar u toe. Zoals in onderstaande afbeelding wordt getoond.



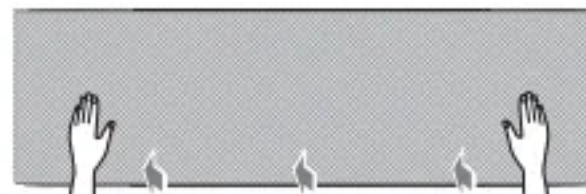
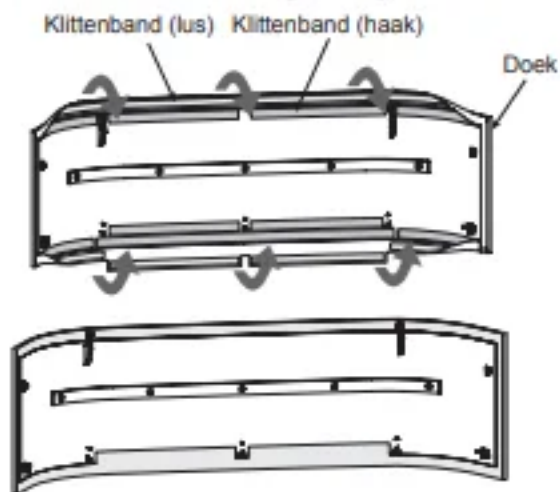
2. Breng het doek dat u wilt gaan plaatsen in gereedheid.

3. Plaats het doek in de linker- en rechterzijde van het luchtinlaatrooster. Bevestig de beide delen van de klittenband volledig op elkaar. Zoals in onderstaande afbeelding wordt getoond.



4. Plaats het doek in de bovenzijde en de onderzijde van het luchtinlaatrooster.

Bevestig de beide delen van de klittenband volledig op elkaar. Zoals in onderstaande afbeelding wordt getoond.



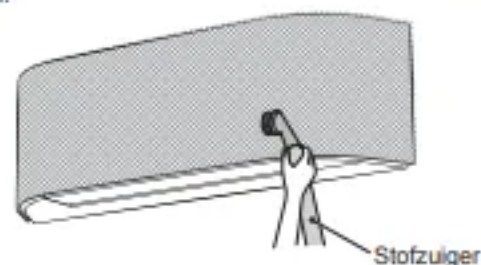
5. Plaats het luchtinlaatrooster door de handelingen van 1 in omgekeerde volgorde uit te voeren.

Opmerking:

- U kunt het doek alleen goed strak op het luchtinlaatrooster zetten als u de bevestiging met het klittenband op juiste wijze uitvoert.

Onderhoud en houdbaarheid

- Reinig wanneer stof in het decoratieve doek blijft zitten of het bedekt.
- Ga extra voorzichtig te werk wanneer u het decoratief doek reinigt.
- Maak het decoratief doek schoon met de stofzuiger en een zuigmond met zacht haar die u gebruikt voor het reinigen van meubilair of gordijnen.



- Als het decoratief doek zwaar vervuild is, breng het dan naar een stomerij of was het op de hand met warm water apart van andere kledingstukken (om het doorlopen van kleuren te vermijden) en laat het doek aan de lijn drogen in de schaduw.

Opmerking:

- Schakel de airconditioner uit "OFF" en trek de stekker uit het stopcontact voor u het luchtinlaatrooster en het decoratieve doek losneemt.
- Let er vooral op dat het decoratieve doek helemaal droog is voor u het weer op het luchtinlaatrooster plaatst.
- Stop het decoratieve doek niet in de vaatwasser, wasmachine, centrifuge, oven, magnetron en hang het niet op bij open vuur.

OPGELET

- Als u het decoratieve doek wast, kan dat gevolgen hebben voor het uiterlijk en voor de pasvorm ervan.
- U kunt het beste het stof van het decoratieve doek verwijderen met een stofzuiger.